



-B(ブルー)

44-0011-□ EEL-S6AV-□ □
¥41,580(¥39,600)

W570×D530×H790~870
SH405~495mm



-DG(ダークグレー)

44-0012-□ EEL-S6V-□ □
¥32,550(¥31,000)

W450×D530×H790~870
SH405~495mm



-M(グリーン)

張地

ビニールレザー

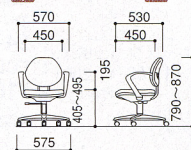


-B(ブルー) -1 -M(グリーン) -2 -DG(ダークグレー) -3

仕様

●再生樹脂10%以上
背・座/P.P.樹脂シェルカバー
脚/スチールパイプ、P.P.樹脂カバー

ガス圧上下調節 背ロッキング



EEL-S6AV

EMチェア



-DG(ダークグレー)

44-0013-□ EM-4AV-□ □
¥30,345 (¥28,900)

W580×D460×H740~840
SH405~505mm



-B(ブルー)

44-0014-□ EM-4V-□ □
¥26,565 (¥25,300)

W445×D460×H740~840
SH405~505mm



-M(グリーン)

張地

ビニールレザー

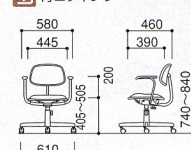


-B(ブルー) -1 -M(グリーン) -2 -DG(ダークグレー) -3

仕様

●再生樹脂10%以上
背・座/ビニールレザー張り 脚部/スチール、クロムメッキ

背ロッキング



EM-4AV

グレー事務用チェア



44-0304-0
TE-270 □
¥30,135 (¥28,700)

W625×D465×H785~885
SH390~490mm



44-0305-0
TE-260 □
¥26,460 (¥25,200)

W625×D465×H785~885
SH390~490mm



44-0306-0
TE-230 □
¥21,945 (¥20,900)

W580×D450×H720~820
SH390~490mm



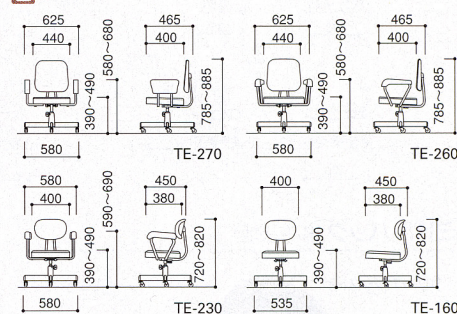
44-0307-0
TE-160 □
¥13,440 (¥12,800)

W400×D450×H720~820
SH390~490mm

共通仕様

●再生樹脂10%以上
背・座/ビニールレザー張り 脚部/スチール、メラミン焼付塗装
機構/背ロッキング、ネジ上下、カラー/G(グレー)

背ロッキング



事務用チェア



44-0370-0 TE-260C □
¥30,240 (¥28,800)

W625×D465×H785~885
SH390~490mm



44-0369-0 TE-230C □
¥25,305 (¥24,100)

W580×D450×H720~820
SH390~490mm



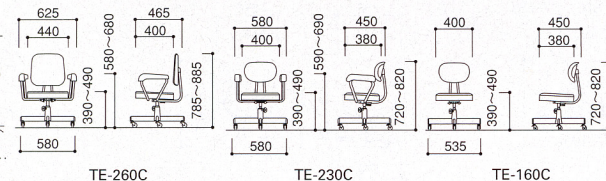
44-0368-0 TE-160C □
¥16,800 (¥16,000)

W400×D450×H720~820
SH390~490mm

共通仕様

●再生樹脂10%以上
背・座/ビニールレザー張り
脚部/スチール、
メラミン焼付塗装
機構/背ロッキング、ネジ上下
カラー/K(ブラック).....

背ロッキング



TE-260C

TE-230C

TE-160C

EELチェア



F-B(ブルー)

44-0017-0 EEL-SD6AF-F □
¥62,370 (¥59,400)

W565×D530×H870~1035
SH485~650mm



V-DG(ダークグレー)

44-0019-0 EEL-SD6V-DG □
¥50,925 (¥48,500)

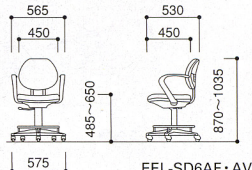
44-0020-0 EEL-SD6F-F □
¥50,925 (¥48,500)

W450×D530×H870~1035
SH485~650mm

共通仕様 (EEL型)

●再生樹脂10%以上
背・座/P.P.樹脂成型シェル
脚部/スチール、P.P.樹脂カバー

ガス圧上下調節 背ロッキング



EEL-SD6AF-AV