

# リフトカート・トラックに積み込みOK。建設現場や工場での廃棄ステーションに。

**400L** ゴミの入った45Lポリ袋が約12個入ります。

**800L** ゴミの入った45Lポリ袋が約20個入ります。

オプション



#400



#800



#800用シート

※カートは別売です。

※上記収納数は目安です。実際の収納数とは異なる場合があります。

## 大型分別カート

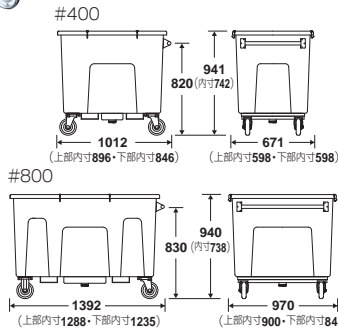
完成品でお届けします

材質 本体:ポリエチレン、ハンドル:SS塗装、その他金属部品:SSメッキ  
 キャスター直径 150mm  
 サイズ #400:約W1012×D671×H941mm、#800:約W1392×D970×H940mm

品番	規格	容量(約)	重量(約)	価格	梱包入数	元払数量
DS-224-504-5	#400	400L	38.3kg	¥181,940(税込¥200,134)	1台	1台以上
DS-224-508-5	#800	800L	56.2kg	¥278,960(税込¥306,856)	1台	1台以上

- ご注文の際は、納期をご確認ください。 ●排水栓付
- [#400]前輪:自由キャスター、後輪:ストッパー付自由キャスター
- [#800]前輪:固定キャスター、後輪:ストッパー付自由キャスター
- 車上渡し商品につき納入時に荷下ろし介助者が必要です。
- 北海道、沖縄及び離島は別途運賃を申し受けます。ただし元払数量以上のご注文でも配送場所や配送条件によっては別途運賃が発生する場合がございます。

リサイクル促進 塩ビ不使用



## 大型分別カート用シート

材質 ポリエチレン  
規格色 ダークブルー

品番	規格	価格
DS-224-505-3	#400	¥11,290(税込¥12,419)
DS-224-509-3	#800	¥12,740(税込¥14,014)

■運賃は別途申し受けます。

# キャスター付で機動性に優れた大型カートで作業効率がアップします。

**300L** ゴミの入った45Lポリ袋が約6個入ります。

**520L** ゴミの入った45Lポリ袋が約12個入ります。



#300

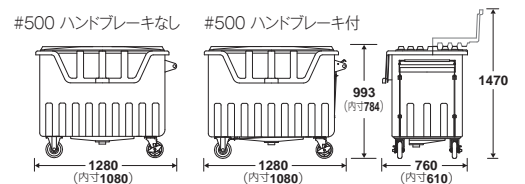
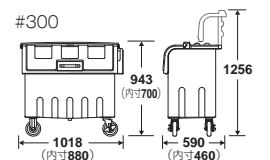


#500ハンドブレーキ付



※#500ハンドブレーキなしもあります。

ハンドブレーキ付はレバーを握るとブレーキが解除される安全設計



※上記収納数は目安です。実際の収納数とは異なる場合があります。

## ダストカート

完成品でお届けします

材質 本体:フタ:ポリエチレン、ハンドル:スチールに黒クロメートメッキ  
 キャスター直径 150mm  
 重量 #300:約24.9kg、#500ハンドブレーキなし:約41kg、#500ハンドブレーキ付:約42.5kg  
 容量 #300:約300L、#500ハンドブレーキなし:約520L、#500ハンドブレーキ付:約520L

品番	規格	サイズ(約)	耐荷重(約)	価格	梱包入数	元払数量
DS-224-223-0	#300	W1018×D590×H943mm	150kg(静止時)	¥145,530(税込¥160,083)	1台	1台以上
DS-224-235-0	#500ハンドブレーキなし	W1280×D760×H993mm	150kg(静止時)	¥224,400(税込¥246,840)	1台	1台以上
DS-224-245-0	#500ハンドブレーキ付	W1280×D760×H993mm	150kg(静止時)	¥272,910(税込¥300,201)	1台	1台以上

- ご注文の際は、納期をご確認ください。 ●車上渡し商品につき納入時に荷下ろし介助者が必要です。
- 北海道、沖縄及び離島は別途運賃を申し受けます。ただし元払数量以上のご注文でも配送場所や配送条件によっては別途運賃が発生する場合がございます。

リサイクル促進 塩ビ不使用

# フタ・本体一体成型品なので、雨水浸入や汚水漏れを防ぎます。

完成品でお届けします

**500L** ゴミの入った45Lポリ袋が約12個入ります。

**800L** ゴミの入った45Lポリ袋が約20個入ります。

## ダストボックスDXキャスター付

材質 ポリエチレン  
 キャスター直径 75mm  
 容量 #500:約500L、#800:約800L  
 耐荷重 #500:約150kg、#800:約240kg

品番	規格	サイズ(約)	重量(約)	価格	梱包入数	元払数量
DS-224-205-0	#500	W885×D730×H1100mm	20kg	¥103,080(税込¥113,388)	1台	1台以上
DS-224-208-0	#800	W1300×D730×H1100mm	26kg	¥133,430(税込¥146,773)	1台	1台以上

- カギ止め金具付 ●カギは付属していません。 ●ご注文の際は、納期をご確認ください。
- 排水栓付 ●チェーンなどで固定できるアイボルト付(1ヶ所)
- 搬送用途に使用される場合は、別注仕様の搬送タイプも対応いたします。
- 車上渡し商品につき納入時に荷下ろし介助者が必要です。
- 北海道、沖縄及び離島は別途運賃を申し受けます。ただし元払数量以上のご注文でも配送場所や配送条件によっては別途運賃が発生する場合がございます。

リサイクル促進 塩ビ不使用



#500



#800

※上記収納数は目安です。実際の収納数とは異なる場合があります。



アイボルト

