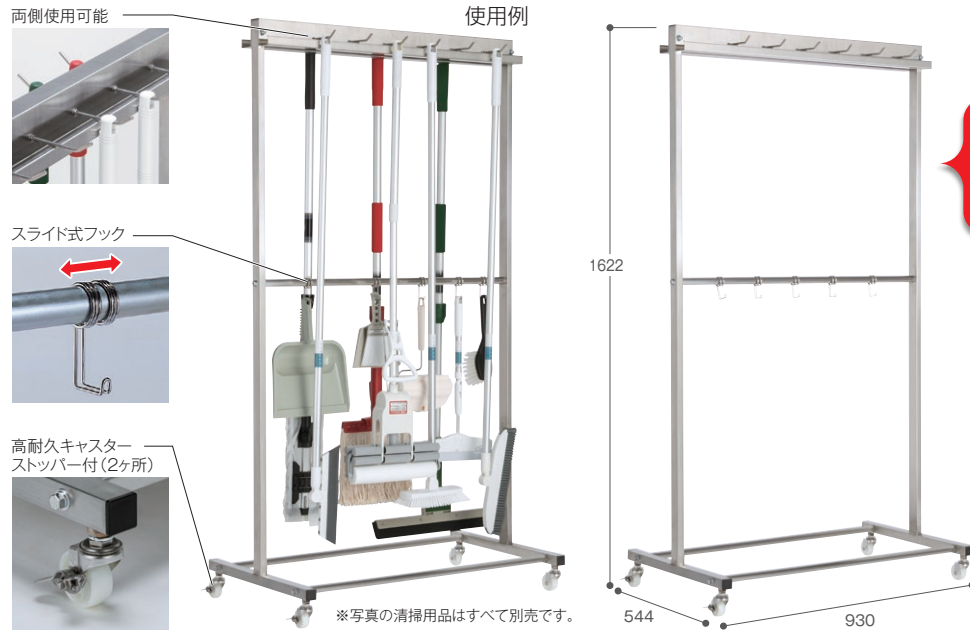


ステンスタイプ

水場に強く衛生的なオールステンレスのモップハンガー。
サビにくいフレームと耐久性に優れたキャスターを使用しています。



食品を扱う場所や
医療現場など
様々な場所で活躍!

お客様
組立

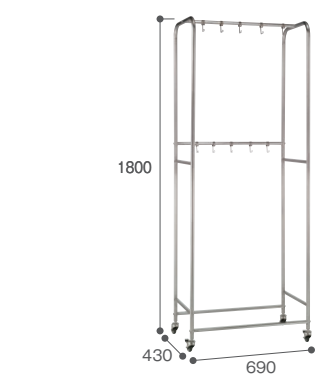
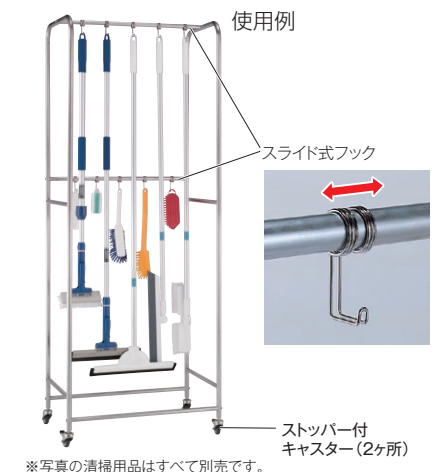
ステンハイジーン・ハンガーFW 12本掛
CE-491-712-0 JANコード 903521

¥153,000(税込¥168,300)

材質 本体:ステンレス、キャスター:ナイロン
サイズ 本体:約W930×D544×H1622mm、
キャスター直径 50mm
重量 約10kg
梱包入数 1台
元払数量 1台以上

- お客様組立商品 ●キャスター付
- Sカンを掛けられるパイプ径はφ22mmです。
- Sカンの追加は、市販のものをお買い求めください。
- 上段フックから床までの高さは、約1575mmです。

**オープンタイプで湿気のこもり
や雑菌の繁殖を抑制します。**



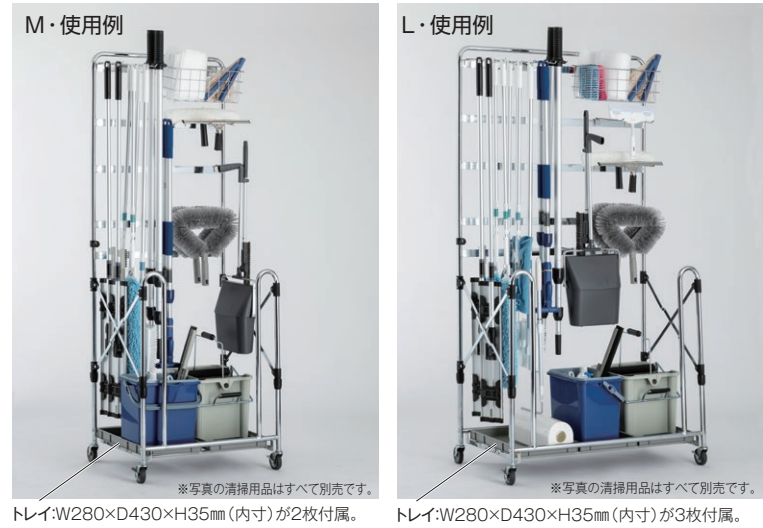
ステンクリーンストレージ
CE-491-105-0 JANコード 103563

¥77,500(税込¥85,250)

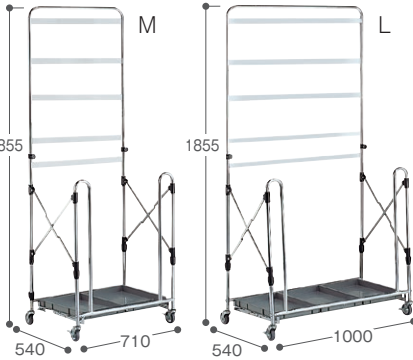
材質 本体:ステンレス、キャスター:SBRゴム
サイズ 約W690×D430×H1800mm
キャスター直径 50mm
重量 約8.5kg
梱包入数 1台
元払数量 1台以上

- お客様組立商品 ●キャスター付
- Sカンを掛けられるパイプ径はφ19.1mmです。
- Sカンの追加は、市販のものをお買い求めください。
- 上段フックから床までの高さは、約1740mmです。

**オプションのバスケットやフックを組み合わせるとアレンジは
自由自在、ご使用の清掃用品に応じた収納ができます。**



トレイ:W280×D430×H35mm(内寸)が2枚付属。 トレイ:W280×D430×H35mm(内寸)が3枚付属。



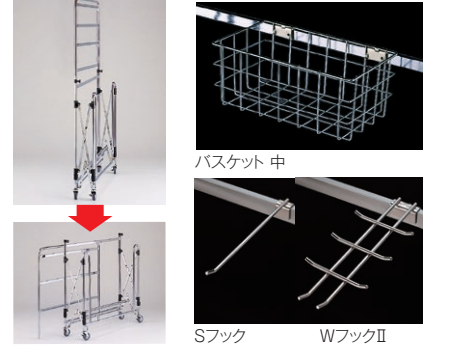
モップ収納ラック

材質 本体:スチールパイプクロームメッキ、トレイ:ポリプロピレン
サイズ M:約W710×D540×H1855mm、
L:約W1000×D540×H1855mm
キャスター径 75mm
重量 M:約12.9kg、L:約15.8kg
梱包入数 1台
元払数量 1台以上

品番	規格	価格	JANコード
CE-494-020-0	M	¥60,000(税込¥66,000)	467405
CE-494-030-0	L	¥70,000(税込¥77,000)	467504

●お客様組立商品 ●折りたたみ式 ●キャスター付

コンパクトに収納 **オプション**



モップ収納ラック用バスケット

材質 スチールクロームメッキ

品番	規格	サイズ(内寸約)	価格	JANコード
CE-494-520-0	中	W345×D198×H148mm	¥6,500(税込¥7,150)	467702

モップ収納ラック用フック

材質 スチールクロームメッキ

品番	規格	全長	価格	JANコード
CE-494-610-0	Sフック	230mm	¥1,300(税込¥1,430)	467900
CE-494-621-0	WフックII	303mm	¥4,000(税込¥4,400)	545608