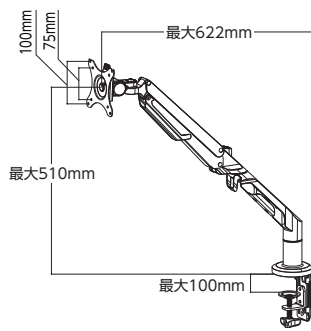
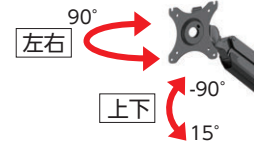


モニターアーム(クランプ固定式) **NEW**



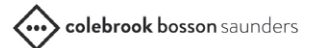
point 角度調節可能
可動域：上下15°～-90°
左右90°

●対応モニター
重量/3～12kg
サイズ/17～36インチ以下
※75×75mm、100×100mmの
取付穴対応のモニター
(VESA規格準拠)



11-6294-0 DLB851-BK オープン価格

CBSフローモニターアーム 好きな位置にモニターを指先で簡単に移動できます。



画面を見たりタッチ操作をしたりする際、目と体に最適な位置や角度に、モニターを指先で簡単に動かすことができます。



取付け簡単なクランプ式
取付天板寸法
天板厚/20～50mmまで対応
天板必要奥行き/100mm

point 望み通り、簡単に調節可能

特許を取得した幾何学的スプリング装置によって2.7～9kgのモニターに対応。縦横に移動・回転し、奥行き52cm縦方向34cm、傾きは±40°まで調節可能です。



インジケーター
モニターの重量バランスを一目で確認・調整できるインジケーターにより、設置時間が大幅短縮できます。

●対応モニター
重量/2.7～9.0kg
サイズ/24インチ以下
モニター取付部/
VESA規格 100/75mmブラケット

フローモニターアーム(ホワイト)
80-7038-0 TMMDYNO13001W-CR ¥61,600
W523×H343(ブラケット部) ●3kg
本体/スチール、アルミ、粉体塗装(ホワイト) ●デスク取付用クランプ付

LEDタスクライト/Z-W3000



調光インジケーター付で、3段階の調光がひと目でわかります。シンプルでコンパクトなアーム&セードながら、手元に十分な明るさを届けます。

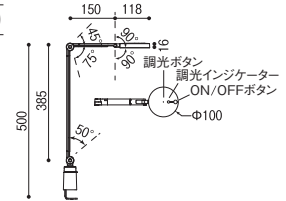
80-3010-□ Z-W3000 □ ¥22,800

光源：LED7.0W ●質量0.9kg

■本体仕様

材質：アルミ・樹脂・鋼
取付：専用クランプ(本体同色)(取付可能厚50mmまで)
コード長さ：1.8m
電源：専用ACアダプター付属

■本体カラー/W(ホワイト)-1、B(ブラック)-2



LEDタスクライト/Z-80N



明るさにあわせて変わる快適な色温度。シンプルなデザインと使いやすさを追求したモデルです。

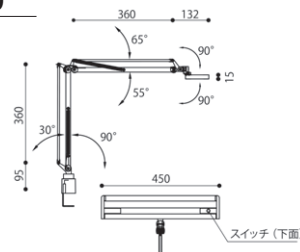
80-3009-□ Z-80N □ ¥29,800

光源：LED10.0W ●質量1.6kg

■本体仕様

材質：アルミ・樹脂・亜鉛ダイキャスト
取付：Z-A17(本体同色仕様)
(取付可能厚45mmまで)
六角レンチ付属
電源：専用ACアダプター付属
色温度：無段階調光(2700K～4200K)

■本体カラー/W(ホワイト)-1、B(ブラック)-2



LEDタスクライト/Z-3600



人感センサー機能により自動でOFF。クランプとデスクベースの両方が使えるサービスコンセント付モデルです。

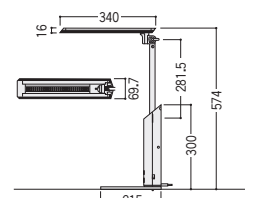
80-3008-□ Z-3600 □ ¥22,800

光源：LED4.0W ●質量/クランプ式1.1kg

■本体仕様

材質：アルミ・樹脂・鋼
取付：専用クランプ(取付可能厚40mmまで)
色温度：5000K
人感センサー機能(5分後消灯/ON・OFFスイッチ付)
専用クランプ・600W用コンセント付デスクベース付属

■本体カラー/W(ホワイト)-1、B(ブラック)-2



- クリエイティブスペース
- ワークステーション
- デスク
 - OAテーブルラック
 - ハイグレードチェア
 - オフィスチェア
 - ローテーションスクリーン
- 会議・ミーティングテーブル
- 会議・ミーティングチェア
- 会議・研修室家具/備品
- ホワイトボード・掲示板
- ラウンジ・リフレッシュ家具
- システム収納家具・スライド書架
- 収納家具・整理用品
- ロッカー・シューズボックス
- 耐火金庫
- 役員用家具
- 応接用家具
- ロビーチェア・ベンチ
- カウンター
- オフィスアクセサリ
- 屋外用家具・備品
- ベッド・レセプション用家具
- 内仕切・内装材
- 工場・物流用家具
- 高齢者・医療施設用家具
- 学校・図書館用家具
- 店舗用家具
- 官公庁仕様家具/防災用品