

製図・作業用チェア



固定脚  
44-0980-0 TDE-36LRN-Z  
¥61,700  
φ370(座)×H620~800 SH500~680  
脚部/リング付、固定ゴム脚  
カラー/ビニールレザー(ブラック)



固定脚  
44-0981-0 TDE-35LRN-Z  
¥57,800  
φ370(座)×H500~680  
脚部/リング付、固定ゴム脚  
カラー/ビニールレザー(ブラック)



44-0978-0 TDE-B16LN-Z  
¥50,900  
φ380(座)×H625~805 SH500~680  
脚部/リング付、単輪ゴムキャスター  
カラー/ビニールレザー(ブラック)



44-0979-0 TDE-B15LN-Z  
¥47,100  
φ380(座)×H500~680  
脚部/リング付、単輪ゴムキャスター  
カラー/ビニールレザー(ブラック)



リング付 WH(ホワイト) BK(ブラック)



フットペダル  
足でペダルを踏む  
ことで座の上下調  
節ができます。



-V2BL(ブルー)



-V2GR(グリーン) -V2BL(ブルー)



-VWH(ホワイト)



-VPI(ピンク)

81-6006-□ FP127C-V □  
¥173,700  
W440×D470×H795~950 SH565~720  
背・座/抗菌・防汚ビニールレザー張り、リング付  
●背座独立回転  
カラー/WH(ホワイト)-1、BK(ブラック)-2

81-6020-□ WS235W-V2 □  
¥52,700  
W395×D455×H690~845 SH460~615  
背・座/抗菌・防汚シート張り  
カラー/V2GR(グリーン)-1、V2BL(ブルー)-2、  
V2PI(ピンク)-3

81-6007-□ WS230W-□  
¥51,900  
W395×D455×H635~730 SH405~500  
背・座/抗菌・防汚シート張り  
カラー/V2GR(グリーン)-1、V2BL(ブルー)-2、  
V2PI(ピンク)-3

81-6008-□ WS210W-□  
¥36,600  
φ375(座)×H405~500  
背・座/抗菌・防汚ビニールレザー張り  
カラー/VWH(ホワイト)-1、VBL(ブルー)-2、  
VPI(ピンク)-3、VBK(ブラック)-4



-VBL(ブルー)



-VPI(ピンク)

81-6009-□ WS021-□  
¥24,800  
W405×D445×H690~820 SH420~550  
背・座/ビニールレザー張り  
カラー/VBL(ブルー)-1、VPI(ピンク)-2、VBK(ブラック)-3

81-6010-□ WS020-□  
¥20,600  
φ405(座)×H420~550

●WS021/020用オプション



固定脚(オプション)  
WS021/020用



WS021取付け時

固定脚  
81-6011-0 WSA029  
¥1,800(5個/セット)

足掛けリング  
81-6012-0 PRO25  
¥8,900

●リングを付けたとSHが155mm上  
がります。  
※初回組立時のみ取付け可

●多機能スツール

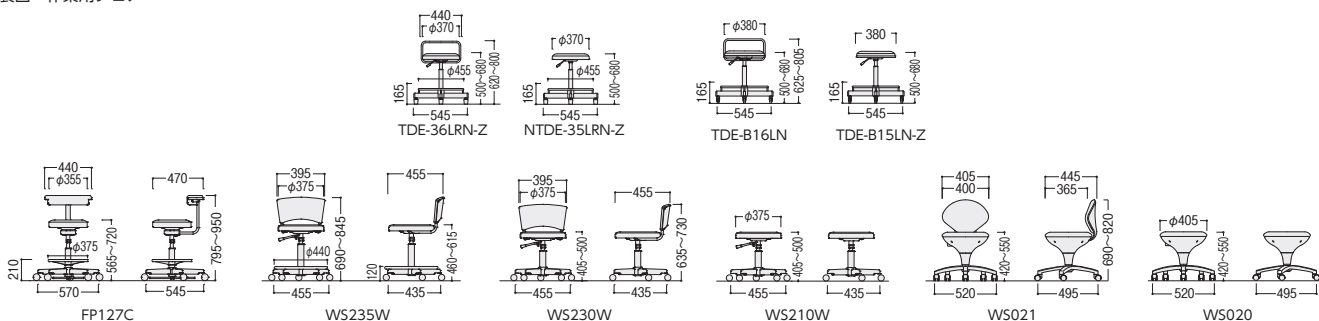


DB(ディープブルー)

ハイスツール  
80-1074-□ TC-1000H-□  
¥40,500  
W415×D370×H715~885  
SH595~765  
カラー/OR(オレンジ)-3、DB(ディープブルー)-4  
RO(ローズ)-6

多機能スツール P659

●製図・作業用チェア



クリエイティブ  
スペース

ワーク  
ステーション

デスク

OAテーブル・  
ラック

ハイグレード  
チェア

オフィス  
チェア

ローテーブル・  
スクリーン

会議・  
ミーティングチェア

会議・  
ミーティングチェア

会議・  
研修室用家具・  
備品

ホワイトボード・  
掲示板

ラウンジ・  
リフレッシュ家具

システム収納家具・  
スライド書架

収納家具・  
整理用品

ロッカー・  
シューズボックス

耐火金庫

役員用家具

応接用家具

ロビーチェア・  
ベンチ

カウンター

オフィス  
アクセサリ

屋外用家具・  
備品

ベッド・  
レセプション家具

間仕切・  
内装材

工場・  
物流用家具

高齢者・  
医療施設用家具

学校・  
図書館用家具

店舗用家具

官庁仕様家具  
/ 防災用品