

TNWP



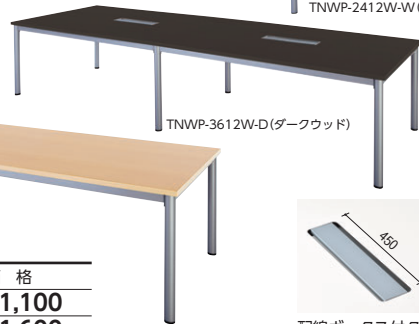
セット写真のテーブル  
TNWP-3612W-W  
(オフホワイト)

■配線ボックスなしタイプ



TNWP-4012-P(ペールウッド)

■配線ボックス付タイプ



TNWP-3612W-D(ダークウッド)



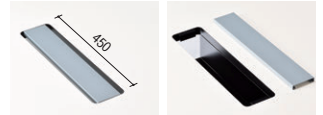
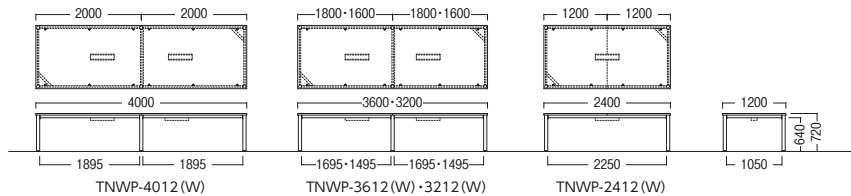
TNWP-2412W-W(オフホワイト)

●配線ボックスなし H720

寸法W×D×H/脚間	質量kg	商品コード	品番	価格
4000×1200×720/1895	102.0	66-0523-□	TNWP-4012-□	¥491,100
3600×1200×720/1695	97.6	66-0461-□	TNWP-3612-□	¥451,600
3200×1200×720/1495	90.4	66-0462-□	TNWP-3212-□	¥432,300
2400×1200×720/2250	64.4	66-0463-□	TNWP-2412-□	¥226,400

●配線ボックス付 H720

寸法W×D×H/脚間	質量kg	商品コード	品番	価格
4000×1200×720/1895	107.0	66-0524-□	TNWP-4012W-□	¥569,100
3600×1200×720/1695	100.1	66-0465-□	TNWP-3612W-□	¥529,500
3200×1200×720/1495	95.4	66-0466-□	TNWP-3212W-□	¥510,100
2400×1200×720/2250	66.9	66-0467-□	TNWP-2412W-□	¥265,000

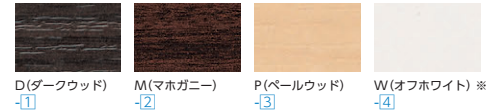


配線ボックス付タイプ  
テーブルの天板中央部に、配線ボックスを標準装備。  
ボックス有効内寸/W450×D115×H100

■共通仕様

天板・天板厚/メラミン化粧板・30mm  
天板芯材/パーティクルボード  
天板エッジ/ABS樹脂エッジ  
脚部/φ60.5スチールパイプ、メラミン焼付塗装(シルバー色)  
アジャスター付  
●天板上配線カバー(スチール製)、配線ボックス付  
(TNWP-4012W、3612W、3212W、2412W)

■天板カラー(指紋レスメラミン ※オフホワイトを除く)



指紋汚れが目立ちにくい指紋レスメラミン天板タイプ  
天板に指紋汚れが目立ちにくく汚れの拭き取りやすいメラミン化粧板を使用しています。

TCAD

■配線ボックスなし/ボート型



TCAD-2110B-M(メープル)

■配線ボックス付/角型



TCAD-2412KW-D(ダークウッド)

■配線ボックスなし/丸型



TCAD-1200R-W(オフホワイト)



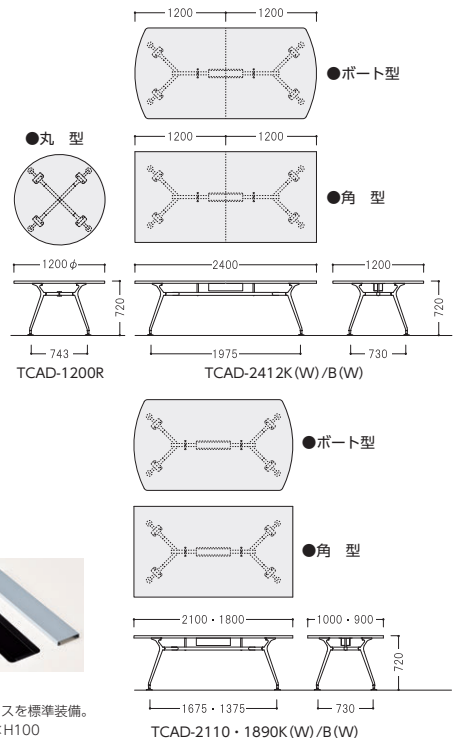
アルミダイキャスト脚で構成された  
軽快感あふれる脚部デザイン。

●配線ボックスなし H720

タイプ	寸法W×D×H/脚間	質量kg	商品コード	品番	価格
角型	2400×1200×720/1975	62.8	66-0447-□	TCAD-2412K-□	¥305,300
	2100×1000×720/1675	47.0	66-0448-□	TCAD-2110K-□	¥279,000
	1800×900×720/1375	37.0	66-0449-□	TCAD-1890K-□	¥210,500
ボート型	2400×1200×720/1975	61.8	66-0450-□	TCAD-2412B-□	¥313,900
	2100×1000×720/1675	46.0	66-0451-□	TCAD-2110B-□	¥288,100
	1800×900×720/1375	36.0	66-0452-□	TCAD-1890B-□	¥218,800
丸型	φ1200×720/743	32.6	66-0453-□	TCAD-1200R-□	¥231,700

●配線ボックス付 H720

タイプ	寸法W×D×H/脚間	質量kg	商品コード	品番	価格
角型	2400×1200×720/1975	65.3	66-0454-□	TCAD-2412KW-□	¥345,500
	2100×1000×720/1675	49.5	66-0455-□	TCAD-2110KW-□	¥319,100
	1800×900×720/1375	39.0	66-0456-□	TCAD-1890KW-□	¥250,400
ボート型	2400×1200×720/1975	64.3	66-0457-□	TCAD-2412BW-□	¥354,000
	2100×1000×720/1675	48.5	66-0458-□	TCAD-2110BW-□	¥327,600
	1800×900×720/1375	38.0	66-0459-□	TCAD-1890BW-□	¥259,200



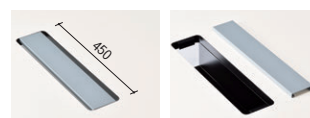
■天板カラー(指紋レスメラミン ※オフホワイトを除く)



指紋汚れが目立ちにくい指紋レスメラミン天板タイプ  
天板に指紋汚れが目立ちにくく汚れの拭き取りやすいメラミン化粧板を使用しています。

■共通仕様

天板・天板厚/メラミン化粧板、30mm天板  
芯材/パーティクルボード  
天板エッジ/ABS樹脂エッジ巻  
脚部/アルミダイキャスト鏡面仕上げ、  
アジャスター付  
●天板上配線カバー(スチール製)、  
配線ボックス付  
(TCAD-2412KW/BW、2110KW/BW、  
1890KW/BW)



配線ボックスタイプ  
テーブルの天板中央部に、配線ボックスを標準装備。  
ボックス有効内寸/W450×D115×H100