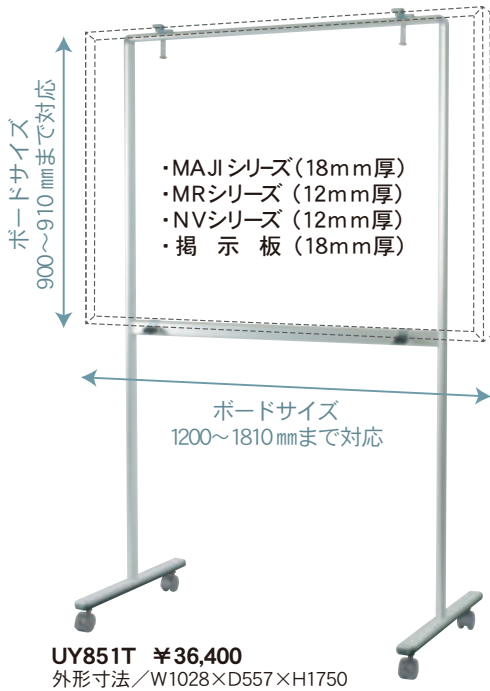


アルミ製ボードスタンド



フレキシブルアジャスター

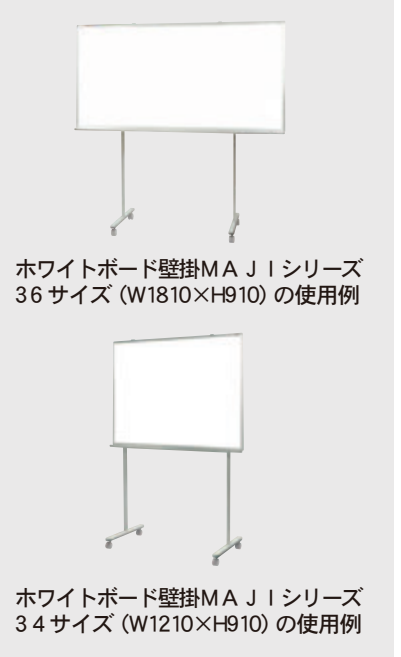


板面をしっかりと固定します。

下部ボード受け

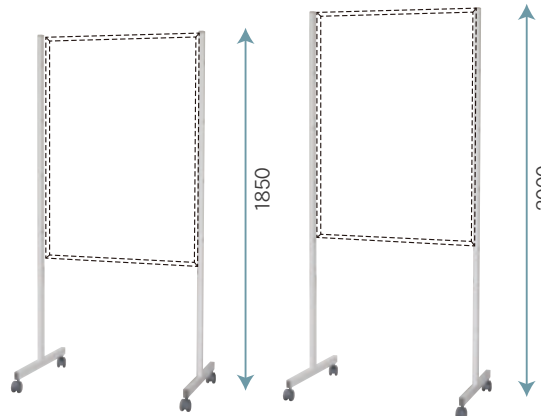


板面を手前に持ち出す設計は、マーカーの粉が舞いにくく、またボード下部でも書きやすくします。



❗ 34サイズ~36サイズの壁掛ボードのみとなります

スチール製固定脚



❗ 板面は別売りです。板面と一緒にご注文願います。価格は2本1組の表記です。

板面加工部分 板面固定部分

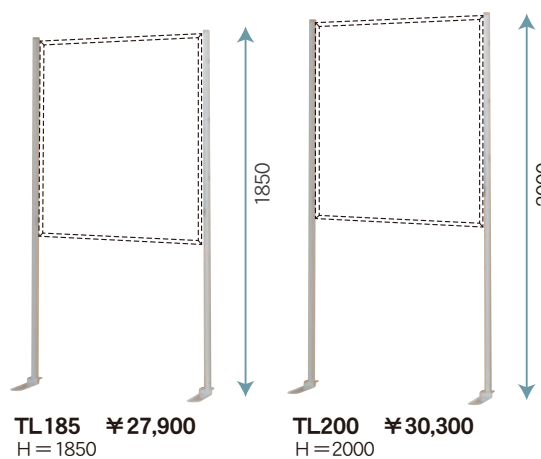


ベース部 オプション



❗ 高さの変更やアジャスター付もできます。お気軽にお問い合わせください。取付板面側にも加工が必要になります。板面と一緒にご注文願います。

スチール製L脚



❗ 板面は別売りです。板面と一緒にご注文願います。価格は2本1組の表記です。

板面加工部分 板面固定部分



ベース部分



❗ 壁面にピッタリつけてご使用ください。取付板面側にも加工が必要になります。板面と一緒にご注文願います。