

ロール材スタンド

オリジナルムービー公開中



ロール材スタンド

梱包作業が楽しくなります

ロール材積載耐重量
10kg



各マークの説明はP41をご覧ください。

組立 切削 耐熱 梱包 小物 移動 耐薬 高さ調整 耐摩耗 耐水 連結 重量 クリーン 省スペース

組立式

+

組立目安 2人40分



使用例(ワークテーブル150シリーズSUP-1575-WWとのセット例)
ワークテーブル150シリーズはP52~P70をご参照ください。
※梱包材は含まれておりません。



ポイントはココ!

- 扱いにくいロール材のお悩みを一挙に解決しました。
- ワークテーブル150シリーズとの相性がバツグンです。
- 支柱にはスリットが空いているため、カッターガイドなどの部材は使いやすい高さにセットできます。

品番の見方

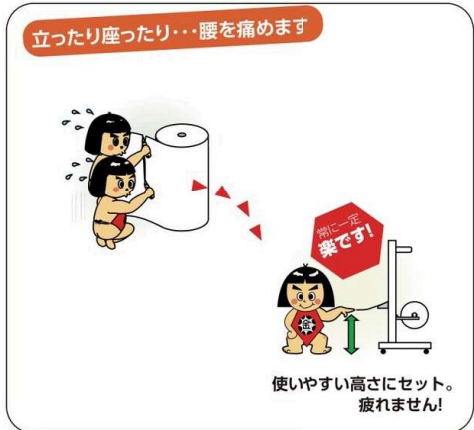
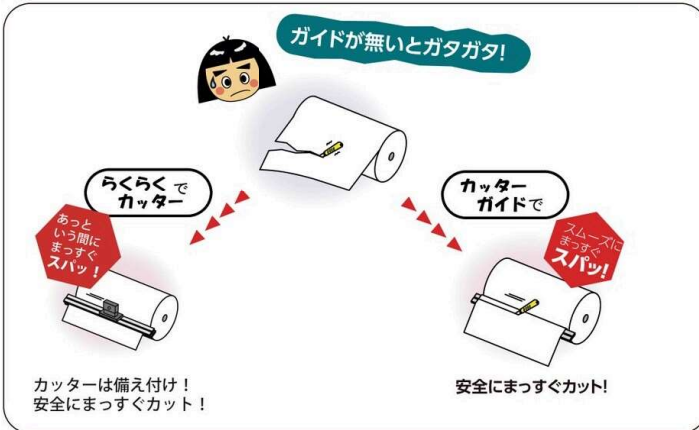
RS-RHTS1200N

ロール材スタンド
らくらくカッタータイプ
ヘビータイプ
吊り下げタイプ

対応ロール材巾
1200N: 1200mm用
600N: 600mm用

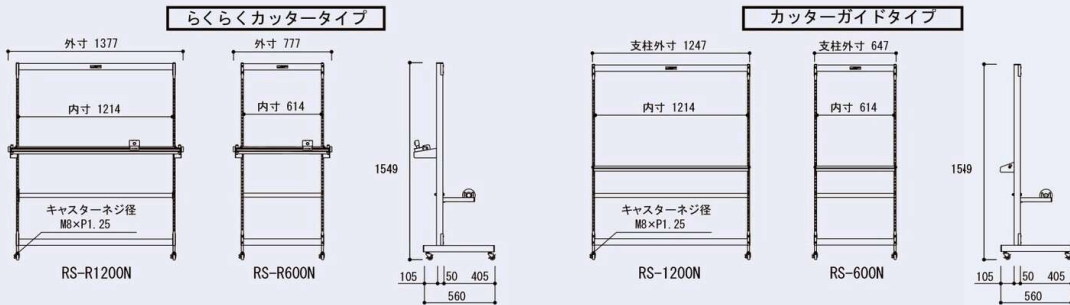
モデルNo.

ロール材スタンドなら、梱包作業がこんなに違います。



■ 寸法図

各部材の高さは25mmピッチで調整可能です。



ワークテーブル

パーツ保管・ウゴン

保管庫・その他

オフィス用備品

ラック

- 150シリーズ
- 折りたたみタイプ
- 300シリーズ
- 500シリーズ
- 800シリーズ
- バイス専用タイプ
- ペダル移動タイプ
- スーパータイプ
- フラップタイプ
- ワイドタイプ
- 昇降タイプ
- フライトタイプ
- LABシリーズ
- ステンレス板シリーズ
- スチールラック
- 共通オプション
- 昇降傾斜タイプ
- 回転天板昇降タイプ
- マルチワークテーブル
- マルチシステム・兼台
- ロール材スタンド
- 疲労軽減マット