

ロール材スタンド ヘビータイプ

NEW

オリジナルムービー公開中



ヘビータイプ

重いロールもスムーズに回転!

ロール材積載耐重量
40kg

粉体塗装
シルキーホワイト

各マークの説明は P41 をご覧ください。

組立 切削 耐熱 梱包 (イ) 移動 小物 耐薬 高さ調整 耐湿 耐水 連結 重量 クラッシュ 省スペース 組立式

と

組立目安 2人40分

ワークテーブル

パーツ保管・ウゴン

保管庫・その他

オフィス用備品

ラック



使用例(ワークテーブル150シリーズSUP-1575-WWとのセット例)
ワークテーブル150シリーズはP52~P70をご参照ください。
※ロール材は含まれておりません。



ポイントはココ!

- 重量のあるロールをスムーズに・ラクにカット作業が出来ます。
- ワークテーブル150シリーズとの相性がバツグンです。
- 支柱にはスリットが空いているため、カッターガイドなどの部材は使いやすい高さにセットできます。

ヘビータイプの特徴



ベアリングにより重いロール材も軽力でスムーズに回転、カット作業がラクになります。またロール材の長さに合わせてベアリングの位置を調整できます。



堅牢なアームと外れ防止金具により、重いロール材もしっかりと支え、安全にご使用いただけます。

- 150シリーズ
- 折りたたみタイプ
- 300シリーズ
- 500シリーズ
- 800シリーズ
- バイス専用タイプ
- ペダル移動タイプ
- スーパータイプ
- フラップタイプ
- ワイドタイプ
- 昇降タイプ
- フライトタイプ
- LABシリーズ
- ステンレス系シリーズ
- ステンレスワーゲール
- 共通オプション
- 昇降傾斜タイプ
- 回転天板昇降タイプ
- マルチワークテーブル
- マルチシステム・架台
- ロール材スタンド
- 疲労軽減マット



カッターガイド

材料押さえバーとカッターガイドによりきれいにカットできます。



支柱



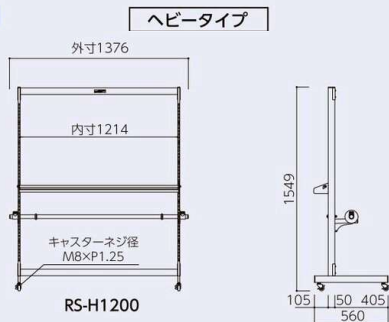
支柱には25mmピッチで穴が空いています。

芯棒セット



ロール材の長さに合わせてベアリングの位置を調整できます。(耐荷重: 40kg)

■ 寸法図



各部分の高さは25mmピッチで調整可能です。



RS-H1200

¥88,800

ロール材寸法: L1200まで
ロール材重量: 40kgまで
ロール材芯内径: φ45mm以上
キャスター: 40φゴム車 (自在ストッパー付 4個)
標準装備: カッターガイド、ヘビータイプ芯棒セット
質量: 22.6kg

オプションについては P218 をご参照ください。