

ロール材スタンド 吊り下げタイプ

NEW

オリジナル
ムービー
公開中



吊り下げタイプ

スタイリッシュなロール材スタンド！

ロール材積載容量
10kg

粉体塗装
シルキーホワイト

各マークの説明はP41をご覧ください。

組立 切削 耐熱 梱包 バイス 移動 小物 耐薬 腐蝕 耐水 連結 重量 クリーン 省スペース

組立式

+3

10

組立目安 1人40分



- ワークテーブルに直接設置が可能。スペース効率の良いロール材スタンドです。
- ワークテーブル150シリーズとの相性がバツグンです。(300シリーズへの取付も可能です)
- カッター受けプレートにより天板が傷付かない安心設計。

カッターガイド



材料押さえバーとカッターガイドによりきれいにカットできます。裏側のカッター受けプレートにより、不意なカッター刃の飛び出しを防ぎ天板面をキズから守ります。



2通りの取付方法

吊り下げタイプはシーンに合わせて内付け、外付けどちらでも取付可能です。

《内付け》

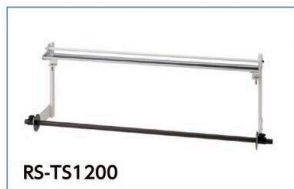


壁面につけて使用する際に便利な取付方法です。ロール材がワークテーブル内側にセットされるのでロール材の引っ張りやすくなります。

《外付け》

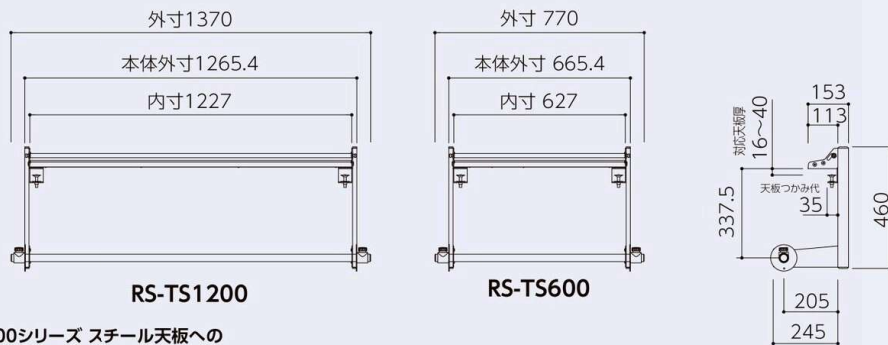


ロール材を頻りに使用する現場に便利な取付方法です。ロール材のセット部分を外側にセットすることでロール材の取り換えがよりスムーズになります。



サイズ	品番	外寸法(W×D×H)	使用可能ロール材寸法	※取付可能ワークテーブル	質量(kg)	定価(税抜)
W1200用	RS-TS1200	1370×285×460	L1220mm以下 外径550mm以下 芯内径30mm以上 重量10kg以下のロール材	150シリーズ・300シリーズ 間口W1500mm以上 奥行D600mm以上 高さH740mm以上	6.5	¥40,100
W600用	RS-TS600	770×285×460	L620mm以下 外径550mm以下 芯内径30mm以上 重量10kg以下のロール材	150シリーズ・300シリーズ 間口W900mm以上 奥行D600mm以上 高さH740mm以上	4.7	¥34,400

■ 寸法図



⚠当社ワークテーブル300シリーズ スチール天板への取付はできませんのでご注意ください。

ワークテーブル

パーツ保管ラック

保管庫その他

オフィス用備品

ラック

150シリーズ

折りたたみタイプ

300シリーズ

500シリーズ

800シリーズ

バイス専用タイプ

ペダル移動タイプ

スーパータイプ

フラップタイプ

ワイドタイプ

昇降タイプ

フライトタイプ

LABシリーズ

ステンレス種別シリーズ

ステンレスワークテーブル

共通オプション

昇降傾斜タイプ

回転天板昇降タイプ

マルチワークテーブル

マルチシステム・架台

ロール材スタンド

疲労軽減マット