

# ジャストフィットワゴン



ジャストフィットワゴン

全体均等耐荷重  
50kg  
(自重を含む)

粉体塗装  
パールピンク色



各マークの説明は P41 をご覧ください。

組立式 43 と 10 組立目安 1人50分

ワークテーブル

パーツ保管ワゴン

保管庫その他

オフィス用備品

ラック

マルチ  
パートハンガー

コンビニ  
ワゴン

ジャスト  
フィットワゴン

スペシャル  
ワゴン

傷み耐  
スペシャルワゴン

天板  
スペシャルワゴン

ツーリング  
ワゴン

ツールケース  
ワゴン

ステンレス  
ワゴン



■WJ-3-P 立ち作業での使用例

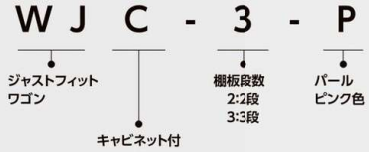


ポイントはココ!

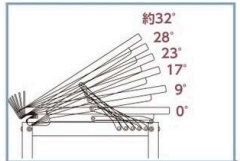
- 天板を傾ける事でピックアップしやすくなります。
- キャビネット付も増えました。

- ・ワゴンの耐荷重は全段の積載量を合わせた全体耐荷重で示しています。
- ・商品の構造上一段当たりの耐荷重は設定しておりますが、安全にお使いいただく為に各段均等か又は重い物を下段に置いて使用してください。

品番の見方



約32°まで5段階の調整ができます。



天板は耐磨耗性に優れた低圧メラミン天板。



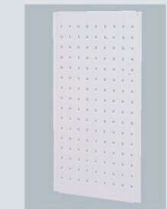
## 傾斜天板セット

WJ-T(8.0kg) ¥42,500

傾斜天板は現在お使いのコンビニワゴンにも取付けできます。  
(W600×D400サイズのみ  
又、コボレ止めとの併用はできません)

オプション 小口運賃

## パンチングパネル



WCP-P(2.8kg) ¥9,850

WJ-3-P及びWJC-3-Pに取り付け可能です。



天板を水平にした状態  
WJC-3-P



■WJC-3-P+WCP-P



オプション

フック

小口運賃



HF-11  
¥1,200  
耐荷重:0.5kg



HF-12  
¥1,200  
耐荷重:0.5kg



HF-22  
¥1,600  
耐荷重:1.0kg



HF-T1  
¥1,600  
耐荷重:0.5kg



HFR-11  
¥1,750  
耐荷重:0.5kg



HF-T2  
¥1,900  
耐荷重:1.0kg



HFR-12  
¥1,900  
耐荷重:0.5kg



ペンチフック  
PF-1  
¥1,900  
耐荷重:0.5kg

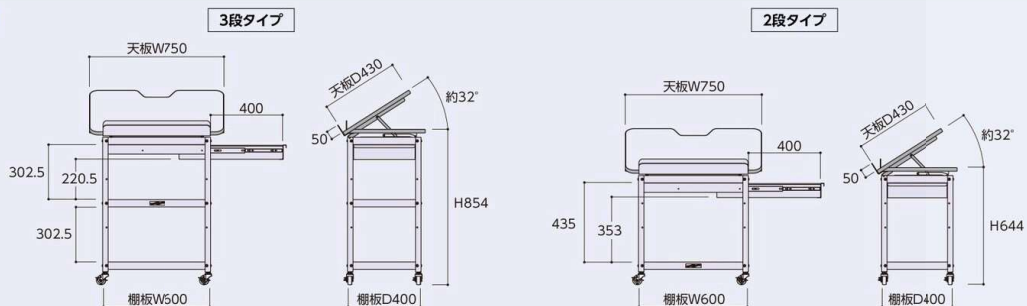


ドライバーフック HFD-6  
¥4,550  
耐荷重:3.0kg



スパナフック SF-10  
¥3,950  
耐荷重:3.0kg

## 寸法図



キャスター:50φゴムキャスター(自在ストッパー付2個,自在2個),ネジ径:M12×P1.25